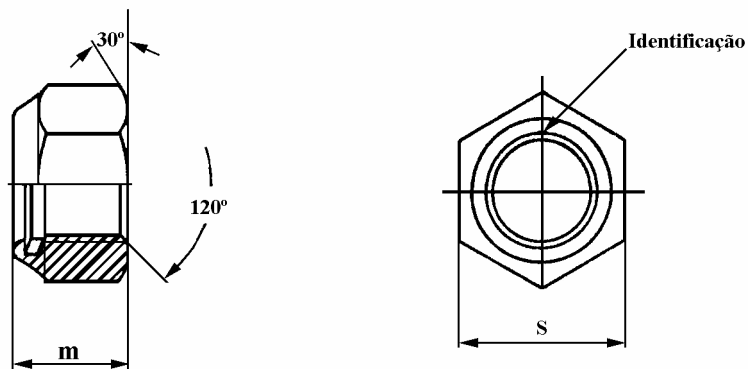


**Denominação: PORCA SEXTAVADA POLEGADA AUTO-TRAVANTE FORMA BAIXA**

**Norma: IFI 100 / 107**

Desenho Técnico da Porca:



Medidas em Milímetros

Tabela: Diâmetro Nominal ( Dn ), Fios Por Polegada ( UNC, UNF, BSW, UNS ), Altura ( m ), Chave ( S ).

| Diâmetro Nominal | Fios Por Polegada |     |        | m     |       | S       |
|------------------|-------------------|-----|--------|-------|-------|---------|
|                  | UNC               | UNF | -      | mín.  | máx.  |         |
| 1/4              | 20                | 28  | -      | 6,17  | 6,50  | 7/16    |
| 5/16             | 18                | 24  | -      | 8,66  | 9,12  | 1/2     |
| 3/8              | 16                | 24  | -      | 9,04  | 9,52  | 9/16    |
| 7/16             | 14                | 20  | -      | 10,55 | 11,11 | 11/16   |
| 1/2              | 13                | 20  | 12 BSW | 12,06 | 12,70 | 3/4     |
| 9/16             | 12                | 18  | -      | 13,57 | 14,29 | 7/8     |
| 5/8              | 11                | 18  | -      | 15,09 | 15,89 | 15/16   |
| 3/4              | 10                | 16  | -      | 16,91 | 17,80 | 1.1/8   |
| 7/8              | 9                 | 14  | -      | 18,43 | 19,40 | 1.5/16  |
| 1"               | 8                 | -   | 14 UNS | 20,33 | 21,40 | 1.1/2   |
| 1.1/8            | 7                 | 12  | -      | 21,30 | 22,50 | 1.11/16 |
| 1.1/4            | 7                 | 12  | -      | 24,00 | 25,50 | 1.7/8   |
| 1.3/8            | 6                 | 12  | -      | 25,50 | 27,00 | 2"      |
| 1.1/2            | 6                 | 12  | -      | 27,50 | 29,00 | 2.1/4   |

**MATERIAL PADRONIZADO:**

- Aço Baixo Carbono GR.2
- Outros materiais somente sob consulta
- Rosca: ANSI B 1.1 Classe 2 B

**TRATAMENTO SUPERFICIAL :**

- Zincado Branco ZNB (Padrão)
- Outros tratamentos sob consulta